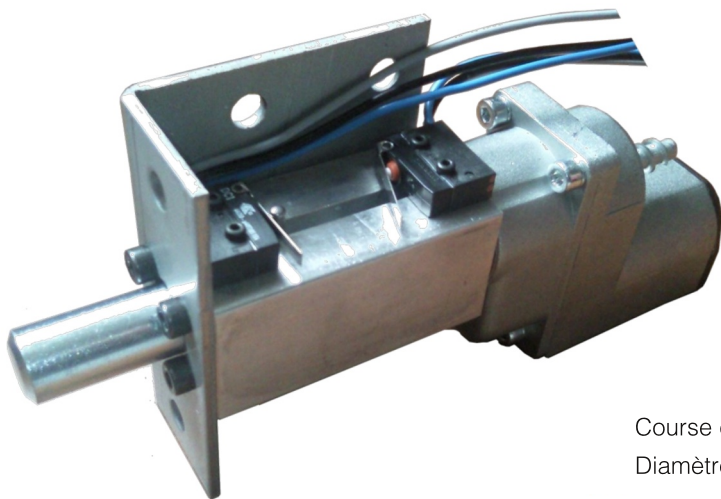
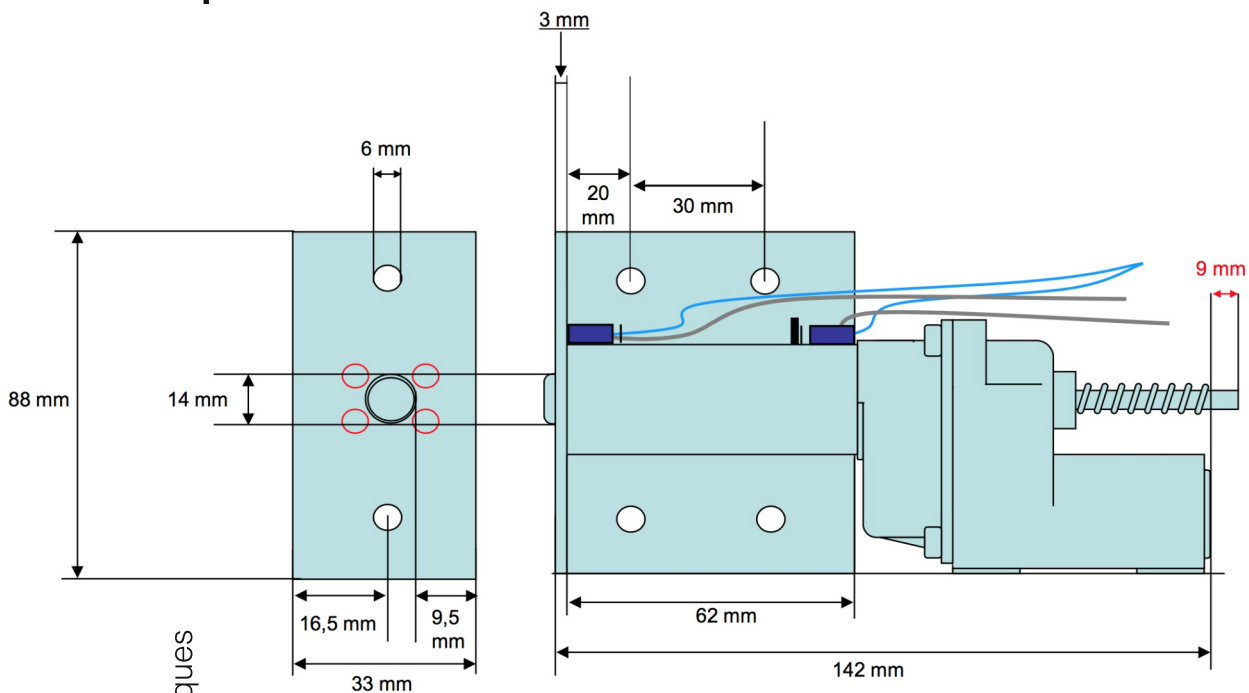


Verrou équerre et fin de course

Le verrou idéal pour renforcer la protection de vos portes de véhicules. Son format universel s'adapte à toutes les portes et marques et sa robustesse particulièrement adaptée pour les poids-lourds.



Course du pêne: 30 mm
Diamètre du pêne: 14 mm



Caractéristiques techniques

ATTENTION : Ce verrou ne s'utilise qu'avec une platine électronique PLT dédiée que nous fournissons! Les verrous VR2-FC sont équipés de contacts de fin de course qui permettent d'assurer une gestion plus sûre des mouvements du pêne. Ainsi, les risques de surchauffe du moteur sont quasi-nuls et la durée de vie du verrou s'accroît.