

# C-CVM-C7WP

## Moniteur couleur 7" étanche

Moniteur TFT 7" étanche à 1 ou 4 entrées vidéos pour kit de vision arrière et périphérique. Accepte les différentes caméras de notre gamme.

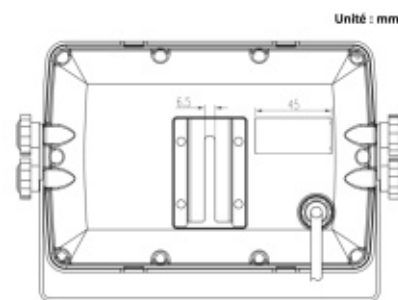
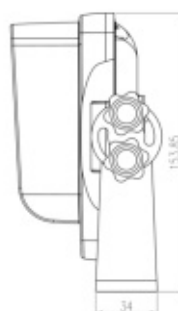
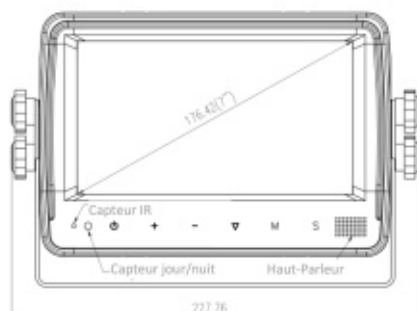


Moniteur écran TFT LCD 7 pouces étanche Réf. CVM-C7WP :

- 176 mm de diagonale avec haut-parleur intégré et touches tactiles
- Alimentation : 12 à 32 V/DC
- Consommation max : 6 ou 25W
- Connecteur 6 ou 22 points [en fonction des entrées]
- Résolution : 800 x 480
- Résistance aux vibrations mécaniques : 10G
- T° de fonctionnement : -20°C à + 70°C
- T° de stockage : -30°C à + 80°C
- Langues d'affichage du menu disponibles : Angl., Français, Néerl., Russe, Ital., Esp., Port., All.
- Éclairage automatique des touches de l'écran en fonction de l'obscurité
- Ajustement automatique du rétro-éclairage de l'écran sur 3 niveaux et manuel sur 5 niveaux
- Systèmes vidéos : PAL/NTSC
- Possibilité de retourner l'image : verticalement et horizontalement
- Contrôle automatique de la luminosité de l'image
- Basculement automatique de l'image sur la caméra arrière quand la marche arrière est enclenchée
- Poids : 1 Kg
- Indice de protection : IP69K

Caractéristiques techniques

Vue technique



Accessoires

Vis de serrage



Câble alimentation



Pied de support



Coque écran encastrement



Pare-soleil



Support en U



Télécommande

